

**Erweiterungsmodul
Impulsausgang
für Energiezählung
2 unabhängige und
potentialfreie Ausgänge**

**Interface
Pulse Output
for energy
count repetition
2 Independent and
insulated outputs**

Nemo MD

Programmierung von :
Messgröße (Wirk- und/oder Blindenergie)
Impulswertigkeit
Impulsdauer

Programming of:
Associated energy (active and/or reactive)
Pulse weight
Pulse duration

Das Modul IF96003, in Verbindung mit dem Multifunktionsbaustein Nemo 96HD/HD+ ermöglicht die Übertragung der Energie mittels Impulsen.

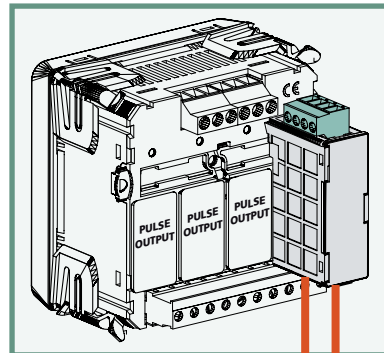
IF96003 module used with meters of Nemo 96HD/HD+ series, it allows the remote repetition of energy count.

2 Potentialfreie und voneinander unabhängige Impulsausgänge können sowohl der Wirk- also auch der Blindenergie, positiv oder negativ zugeordnet werden.

Two independent and insulated outputs can be freely associated to active and/or reactive positive and/or negative energy count.

Jeder Multifunktionsbaustein Nemo 96HD/HD+, kann maximal 2 Module IF96003 in diesem fall stehen 4 Impulsausgänge zur Verfügung.

For every meter (Nemo 96DH/HD+), it is possible to connect max. 2 IF96003 module, obtaining in this way 4 pulse outputs.



Wh

varh



Wirkenergie
Active Energy

Blindenergie
Reactive Energy

**BESTELLNUMMER
ORDERING CODE**

IF96003

2 Impulsausgänge / 2 pulse output

PROGRAMMIERBARE PARAMETER (für jeden Ausgang)

Messgröße:

positive Blindenergie (EWh+)

positive Wirkenergie (Evarh+)

negativ Blindenergie (EWh-)

postiiive Wirkenergie(Evarh-)

Impulswertigkeit : 1 pulse/10Wh – 100Wh - 1 kWh – 10 kWh – 100kWh – 1MWh – 10MWh
1 pulse/10varh – 100varh – 1kvarh – 10kvarh – 100kvarh – 1Mvarh – 10Mvarh

Impulsdauer : 50 – 100 – 200 - 300ms

AUSGANG

2 Optorelais mit Schließerkontakt SPST-NO potentialfrei

Kontaktlast: 110Vdc/ac - 50mA

HILFSSPANNUNG

Wert entsprechend der Kombination Multifunktionsbaustein Nemo 96HD/HD+ und Modul IF96003

Eigenverbrauch IF96003: ≤ 1VA

Eigenverbrauch Nemo 96HD/HD+ und Modul IF96003: ≤ 5VA

Eigenverbrauch Nemo 96HD/HD+ und 2 Module IF96003: ≤ 6VA

ISOLATION

(EN61010)

Wert entsprechend der Kombination Multifunktionsbaustein Nemo 96HD/HD+ und Modul IF96003

Prüfspannung 2 kV R.M.S. 50Hz/1min

Prüfkreis: Messeingang, Hilfsspannung, Ausgang 1 - Ausgang 2

GEHÄUSE

Gehäuse: Modul mit Stecker (zur Verbindung mit dem Gerät Nemo 96HD/HD+)

Gehäusetiefe: 81mm (Nemo 96HD/HD+ und Modul)

Anschluss: Schraubenanschluss

Anschluss: Draht (fest) max. 4,5mm²

Leitung (flexibel) max. 2,4mm²

Gehäusematerial: Polycarbonat selbstverlöschend

Gewicht: 30 Gramm

PROGRAMMABLE PARAMETERS for each output

Associated energy:

positive active energy (EWh+)

positive reactive energy (Evarh+)

negative active energy (EWh-)

negative reactive energy (Evarh-)

Pulse weight: 1 pulse/10Wh – 100Wh - 1 kWh – 10 kWh – 100kWh – 1MWh – 10MWh
1 pulse/10varh – 100varh – 1kvarh – 10kvarh – 100kvarh – 1Mvarh – 10Mvarh

Pulse duration: 50 – 100 – 200 - 300ms

OUTPUTS

2 optorelays with potential-free SPST-NO contact

Contact range: 110V dc/ac 50 mA

AUXILIARY SUPPLY

Value referred to combination Nemo 96HD/HD+ multifunction meters + IF96003 interface

Rated burden IF96003: ≤ 1VA

Rated burden Nemo 96HD/HD+ and IF96003 interface: ≤ 5VA

Rated burden Nemo 96HD/HD+ and 2 IF96003 interface: ≤ 6VA

INSULATION

(EN61010)

Value referred to combination Nemo 96HD/HD+ multifunction meters + IF96003 interface

A.C. voltage test 2 kV r.m.s. value 50Hz/1min

Considered circuits: measure, aux. supply, output 1 - output 2

HOUSING

Housing: module with connector for connection Nemo 96HD/HD+ meter

Max. depth: 81mm (Nemo 96HD/HD+ and module)

Connections: screw terminals

Terminals range: rigid cable max. 4,5mm²

flexible cable max. 2,4mm²

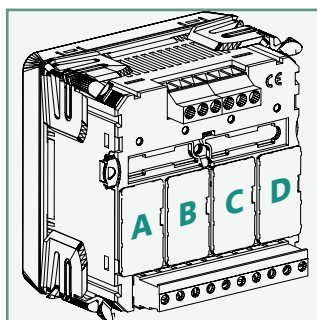
Housing material: self-extinguishing polycarbonate

Weight: 30 grams

BESTELLNUMMER CODE	Beschreibung	Max. Anzahl N.MAX	Steckplatz / Position				FIRMWARE ¹ FIRMWARE ¹
			A	B	C	D	
IF96003	2 Impulsausgänge Energie 2 energy impulse output	2	●	●	●	●	2.3

***FIRMWARE-Version:** Die Tabelle gibt an, welche Firmware-Version der Nemo 96HD/HD+ benötigt, um dieses Erweiterungsmodul zu unterstützen.

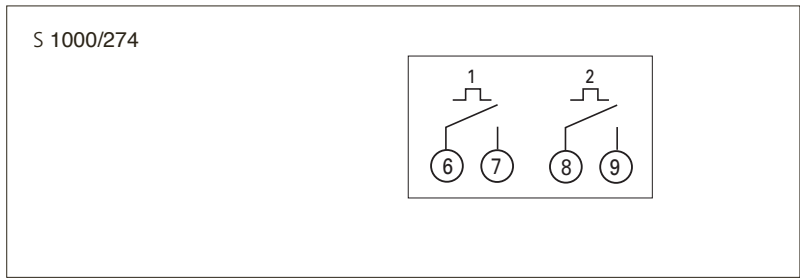
Mit Hilfe des Moduls IF96001 (RS485) oder IF96002 (RS232), kann ein Update der Firmware vorgenommen werden. Hierzu benötigen Sie einen PC und die entsprechende Software.



***FIRMWARE VERSION :** on the table it is shown the firmware version of the meter which is necessary to support the function of the extra module.

By using an IF96001 (RS485) or IF96002 (RS232) communication module it is possible to update the firmware version directly of field, with the help of a PC and the necessary software.

ANSCHLUSSBILDER WIRING DIAGRAM



ABMESSUNGEN DIMENSIONS

